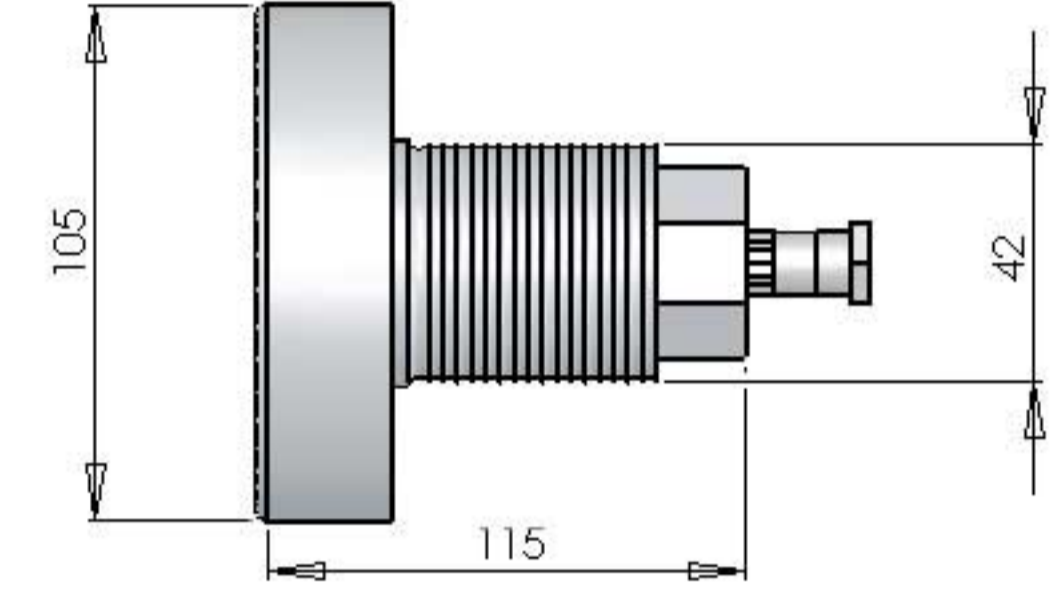
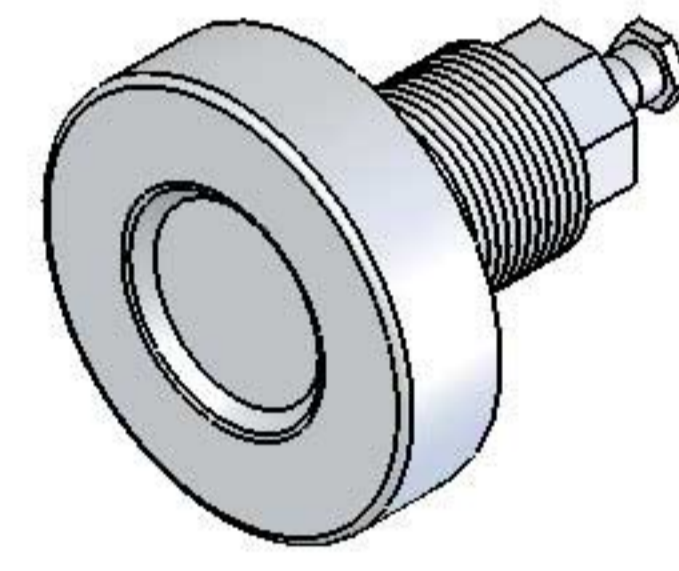


SANTEM ÖZEL AYDINLATMA ARMATÜRLERİ

■ - 50W / 12V KROM KAPLAMALI ARMATÜR

1 1/2" Dişli gövdesiyle polyester jakuzi gövdelerine veya 2" özel beton ara parçasıyla havuz duvarına monte imkanı.
Bronz döküm kromajlı gövde. 50W / 12V halojen ampul. Su altında veya kuru montaj imkanı.



Maksimum verim alabilmeniz için Santem Trafolarını kullanmanızı tavsiye ederiz.



NO	STOK KODU	AÇIKLAMA	NO	STOK KODU	AÇIKLAMA
1	9003010503001	Çerçeve	8	9003010503007	Klemens
2	9003010503002	Vida M5 * 20	9	9003010503008	O-Ring
3	9003010503003	Flanş	10	9003010503009	Kromajlı Lamba Gövdesi
4	9003010503004	O-Ring	11	9003010503010	Conta
5	9003010503005	Cam	12	9003010503013	Pul
6	9003010503012	Ampul	13	9003010503011	Rakor
7	9003010503006	Ampul Soketi	14	5244220701008	Kablo2 * 1.5