

SANTEM HAVUZ SU ALTI LAMBALARI

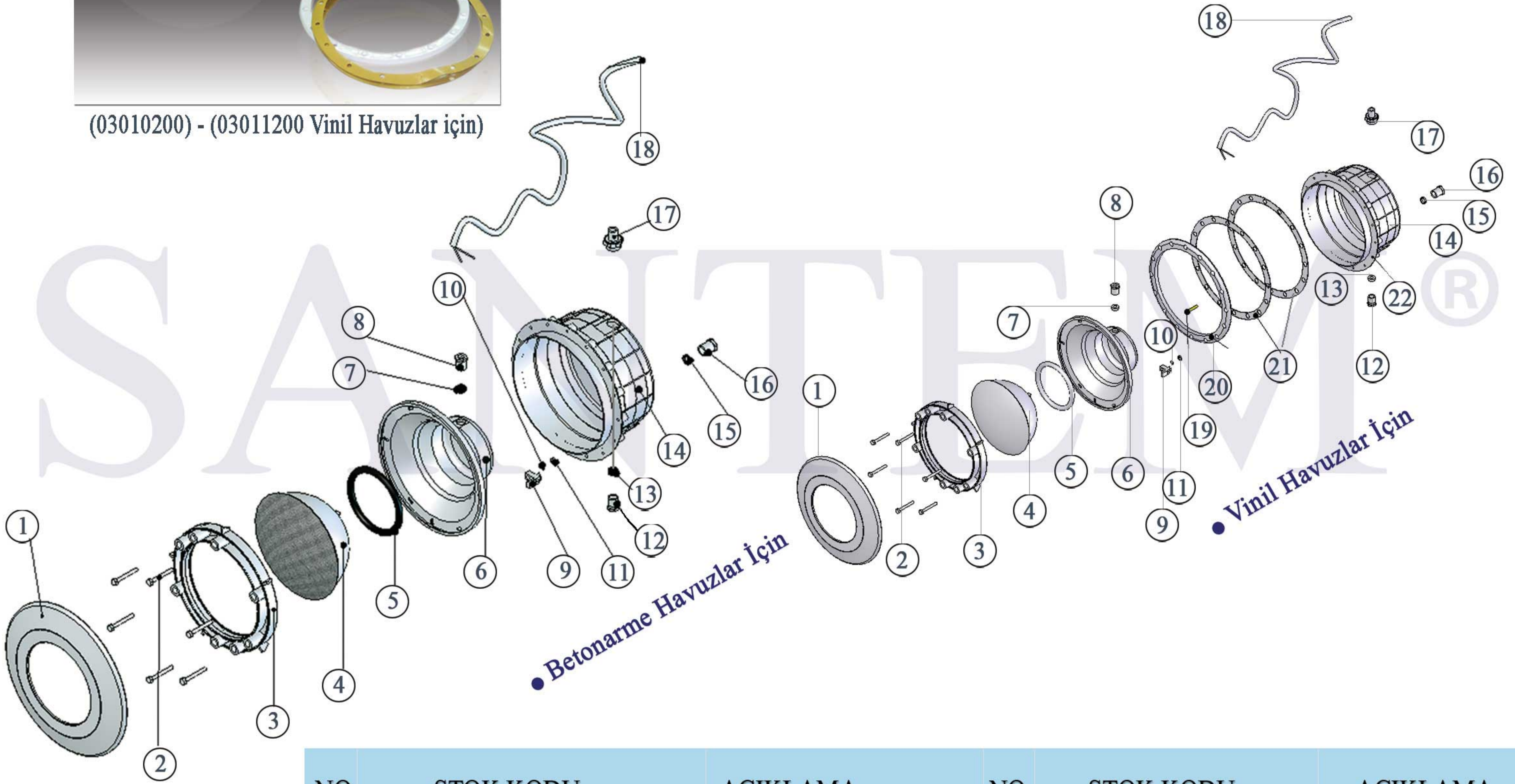
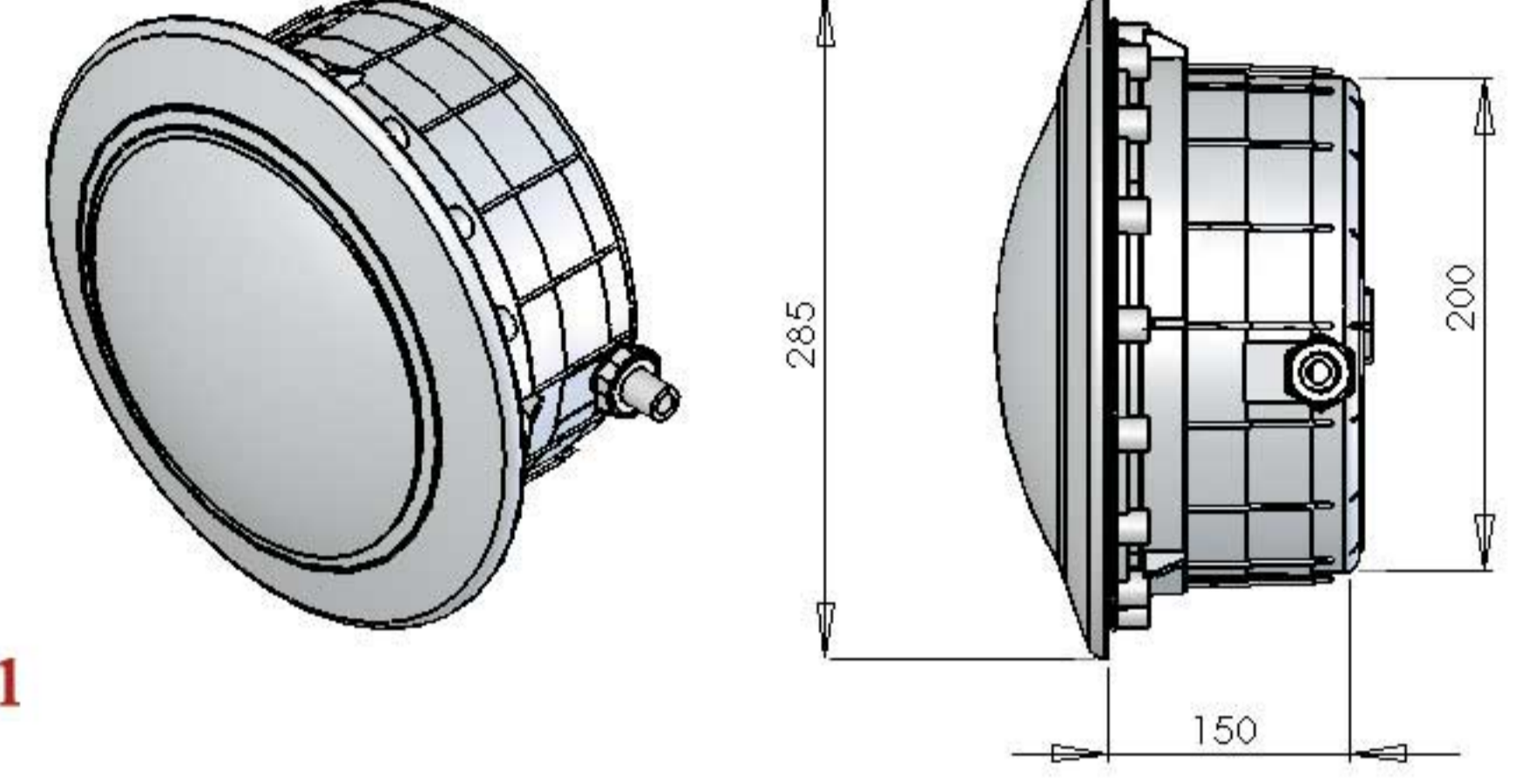
- - 300 W / 12 V SU ALTI LAMBASI KLİPSLİ TİP - BETONARME HAVUZLAR İÇİN
- - 300 W / 12 V SU ALTI LAMBASI KLİPSLİ TİP - VINİL HAVUZLAR İÇİN

Havuz dairesel, elips, oval veya şekilsiz kavisli ise lambaların her bölgeyi eşit aydınlatacağı yer ve aralıklarla lamba gövdelerinin monte edileceği yuvalar belirlenir. Bu yuvanın ekseni, su taşma kodundan 65cm aşağıda ve yuvanın boyutları 30x30cm, derinliği 10cm olacaktır. Keza su altı lamba aralıkları 3,5 - 4,5m uygulanabilir. Standart olarak 4m olmalıdır.



(03010200) - (03011200 Vinil Havuzlar için)

Maksimum verim alabilmeniz için Santem Trafolarını kullanmanızı tavsiye ederiz.



NO	STOK KODU		AÇIKLAMA	NO	STOK KODU		AÇIKLAMA
	Betonarme Havuzlar	Liner Havuzlar			Betonarme Havuzlar	Liner Havuzlar	
1	03010201	03010201	Dış Çerçeve	12	03010306	03010306	Ampul Kapak Çıkış Rakoru
2	9003450122016	9003450122016	Civata 6*50	13	03010209	03010209	Lamba Kablo Sıkma Contası
3	03010202	03010202	İç Çerçeve	14	03010208	03010208	Lamba Tası
4	03010312	03010312	Ampul 300W/12V	15	03010216	03010216	Kör Tapa Contası
5	03010205	03010205	Ampul Kapak O-Ringi	16	03010214	03010214	Kör Tapa
6	03010203	03010203	Ampul Tası	17	03010304	03010304	Lamba Tası Hortum Bağlantı Rakoru
7	03010209	03010209	Lamba Kablo Sıkma Contası	18	03010333	03010333	2*4mm2 Kablo
8	03010306	03010306	Ampul Kapak Kablo Çıkış Rakoru	19	—	9003020100043	Vinil Lamba Civatası
9	03010213	03010213	Klips	20	—	9003010215000	Flanş
10	9018010200241	9018010200241	Klips Pulu	21	—	9003010216000	Flanş Contası
11	9003450122017	9003450122017	Klips Somunu	22	—	9008010104021	M6 Sarı Somun



www.santem.com

